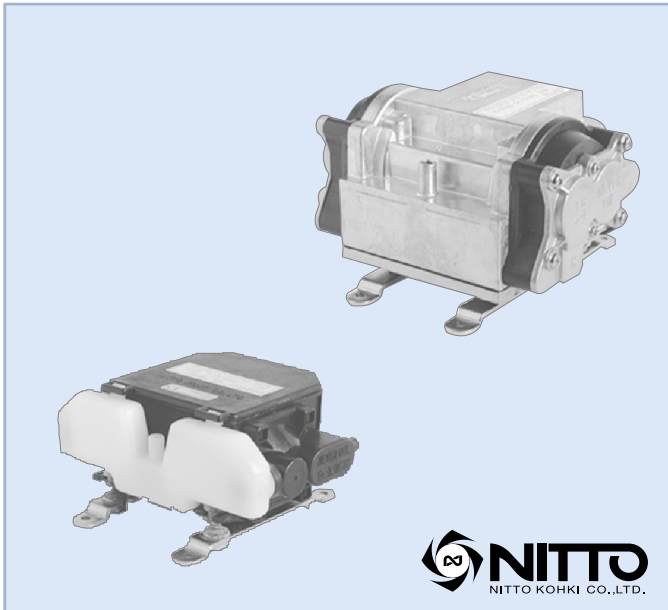


# Compressori e pompe per vuoto a secco a membrana



I compressori a secco a membrana **Nitto Kohki**, sono stati progettati e realizzati per offrire un prodotto di grande affidabilità e di prestazioni si alto livello ad un prezzo particolarmente interessante.

Queste macchine sono adatte per essere utilizzate in tutte quelle applicazioni dove è richiesto un ingombro limitato, un basso livello di rumorosità ed un funzionamento continuo.

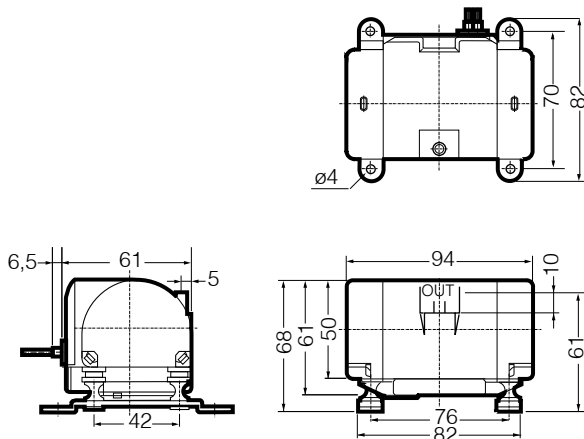
## Applicazioni tipiche:

- Sistemi di raffreddamento ad aria
- Apparecchiature per pressoterapia
- Apparecchiature di misura e controllo
- Campionatori ed analizzatori d'aria
- Materassi antidecubito

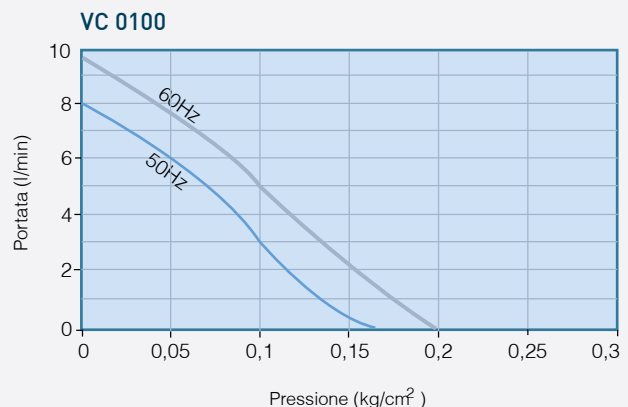
## Specifiche tecniche:

	VC 0100	VC 0101	VC 0101 S	VC 0201 B	VC 0301 B
Tensione di alimentazione	230V - 50Hz				
Potenza assorbita ( W )	6	11	14	21	27
Pressione massima ( Kg/cm <sup>2</sup> )	0,16	0,2	0,26	0,18	0,2
Vuoto massimo ( mmHg )	-----	-----	-----	-140	-160
Portata massima ( NI/min )	8	20		50	
Funzionamento	Continuativo		60 minuti	Continuativo	
Attacchi alle tubazioni (mm)	6	7,5		8,5	
Vita attesa ( h )	10.000	5.000		10.000	
Peso ( Kg )	0,45	0,82		1,8	

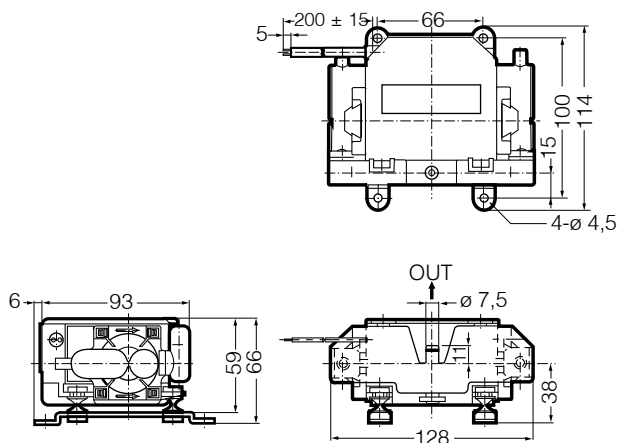
## VC 0100



Dimensioni in mm.

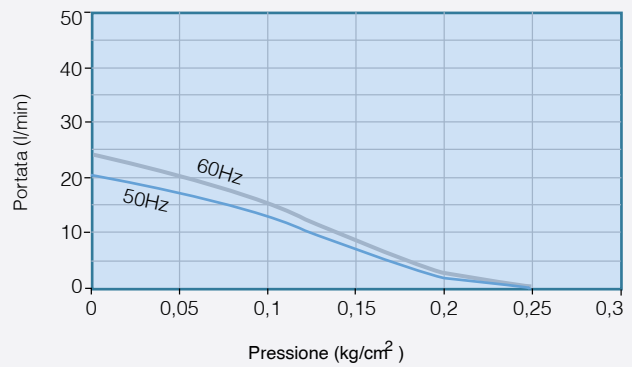


## VC 0101 - VC 0101 S

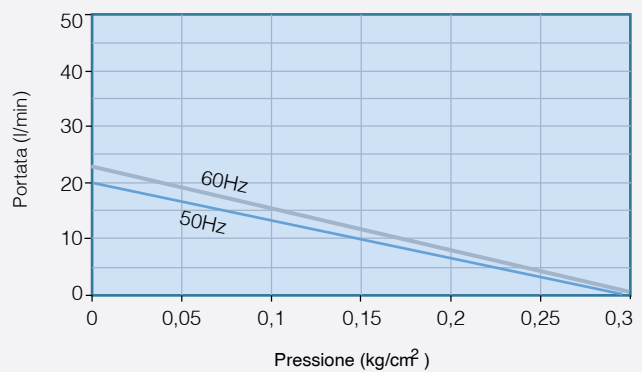


Dimensioni in mm.

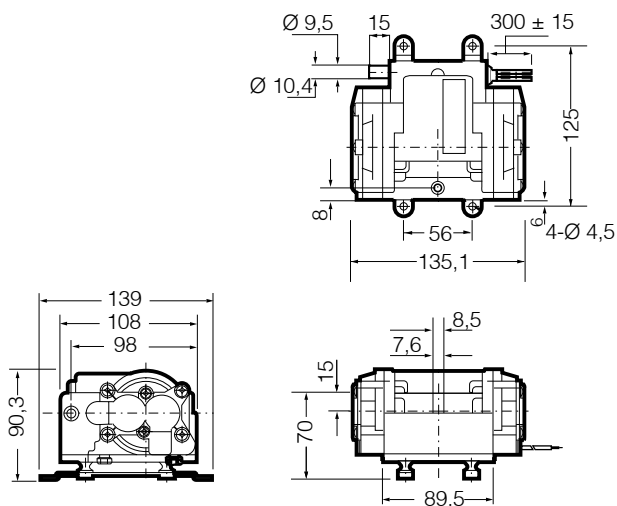
### VC 0101



### VC 0101 S

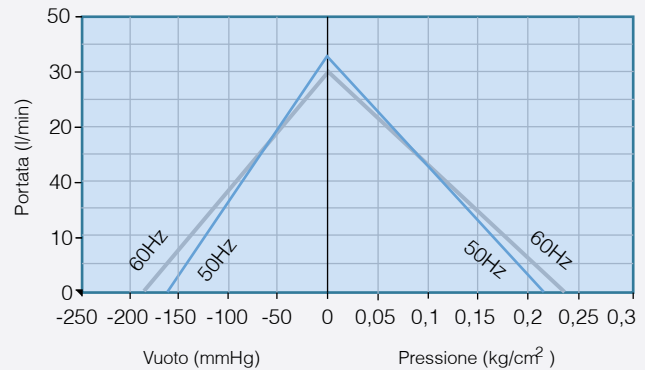


## VC 0201B - VC 0301B



Dimensioni in mm.

### VC 0201 B



### VC 0301 B

